



# MPK20

МИНИ-КРАН



## Характеристики

Грузоподъемность

**2000 КГ**



Вес

**1955 КГ**



Габариты

**2660 × 950 × 1950 ММ**



МРК20 — универсальный помощник для работы на производстве. Самоходный кран МРК20 оперативно перевозит грузы и строительные материалы. Удобство и универсальность.

### Тип двигателя



аккумулятор

### Мощность двигателя



3 кВт, 4,2 л. с.

### Емкость аккумулятора



24 В, 345 А·ч

### Макс. высота / радиус



5,8 / 2,8 м

### Длина грузовой каната



60 м

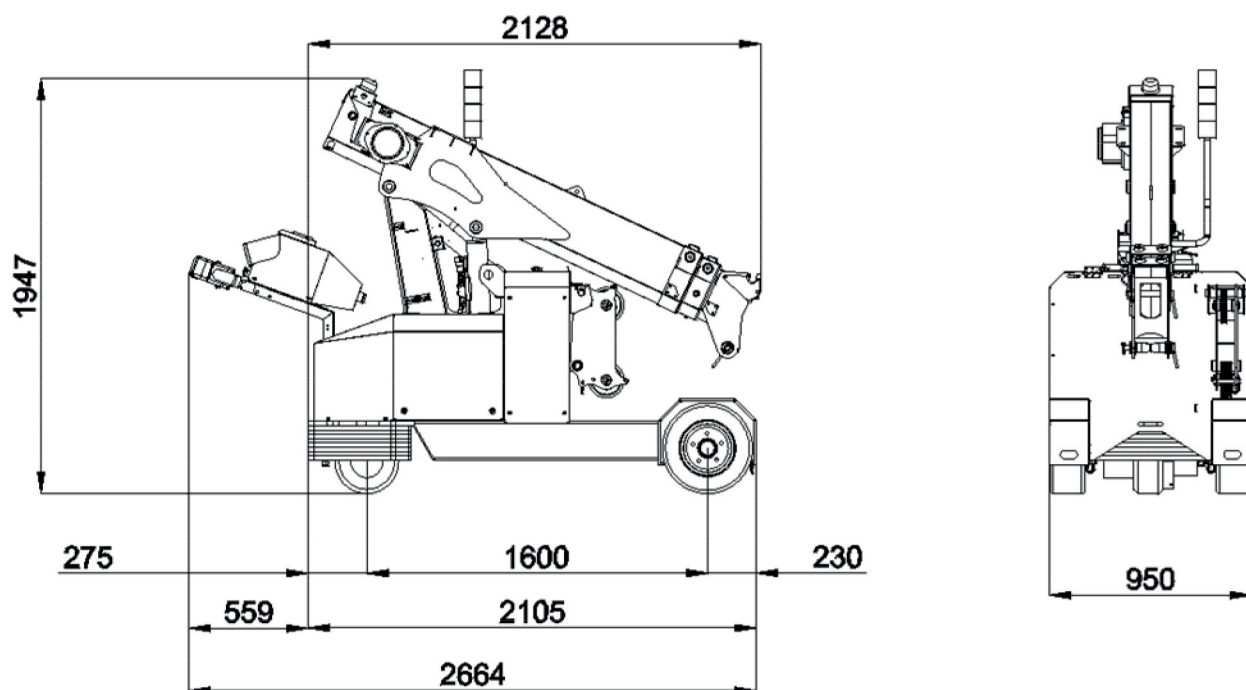


## Базовая комплектация

- Аккумуляторная батарея 24 В, 345 А·ч, 3 кВт
- Крюк одинарной запасовки, ГП 1000 кг
- Система стабилизации и LMI (индикация грузовой момент)
- Система Anti To Block (A2B)
- Диагностические коды неисправностей (DTC)
- Функция Pick&Carry (P&C)
- Немаркированные колеса
- Визуальный индикатор угла наклона (VAI)
- Освещение рабочей зоны (LED)
- Башенная лампа
- Зарядное устройство 50–60 Гц, 220 В, 30 А
- Одношківный крюковой блок, ГП 2 тонны, под трос 7 мм

## Дополнительное оборудование

- Дистанционное управление
- Гидропривод с выводом на основную стрелу
- Лебедка, ГП 600 кг, 60 метров, 7 мм
- Гусек с обратным наклоном, ГП 500 кг
- Гидравлический стекло-манипулятор, ГП 800 кг, 6 присосок +
- 4 присоски с расширением
- Быстрое соединение для MR800
- Гидравлические вилы для гипсокартона
- Ящик для инструментов
- Персональный цвет



## Решаемые задачи

- Остекление
- Транспортная логистика
- Подъем и перевозка груза в стесненных условиях

## Функциональные особенности



### Компактные размеры

Обеспечивают отличную проходимость в узких проемах. Легко поднимает и перемещает груз в крайне стесненных условиях.



### Работа от аккумуляторов

Гарантирует минимальный уровень шума и выбросов, поэтому может использоваться в помещениях, где использование техники, работающей от ДВС, запрещено.



### Дистанционное управление

Обеспечивает мобильность оператора и позволяет контролировать перемещение груза с миллиметровой точностью.



### Установка дополнительного оборудования

Для выполнения целого рода задач мини-кран можно оснастить стекло-манипулятором, гуськом с обратным наклоном, вилами для гипсокартона.



### Легкость управления

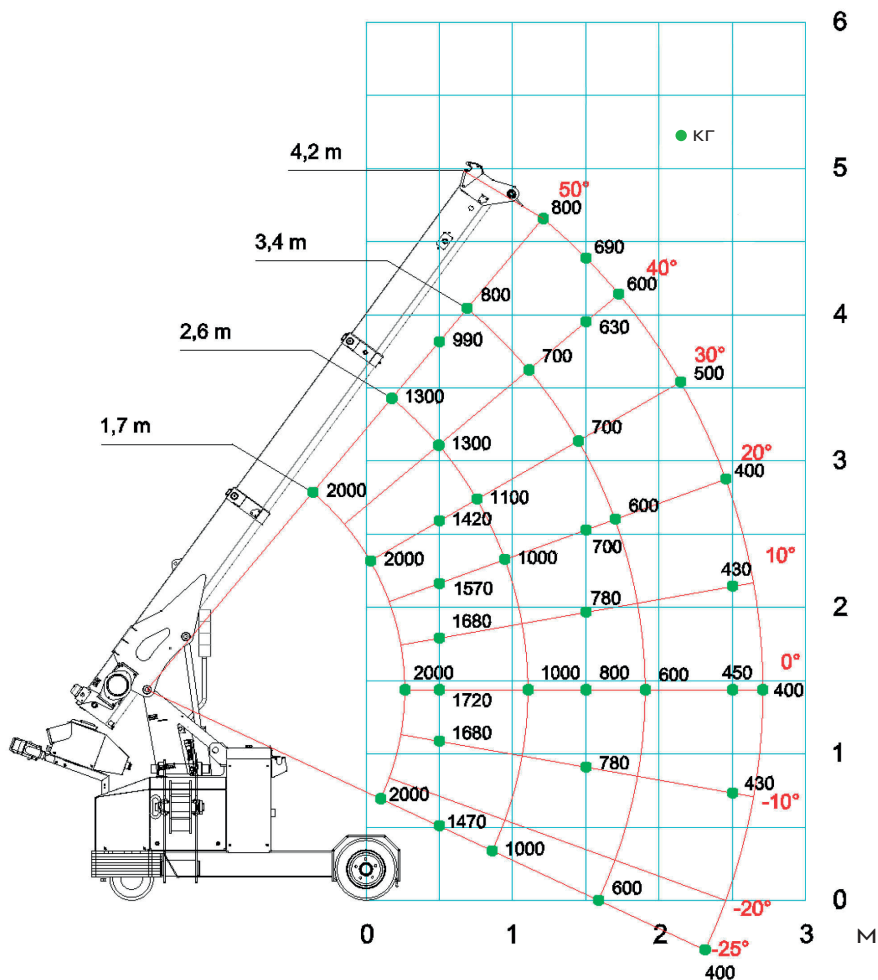
Достигается благодаря удобной интуитивно понятной рабочей панели, состоящей всего из нескольких кнопок.



### Немаркированные шины

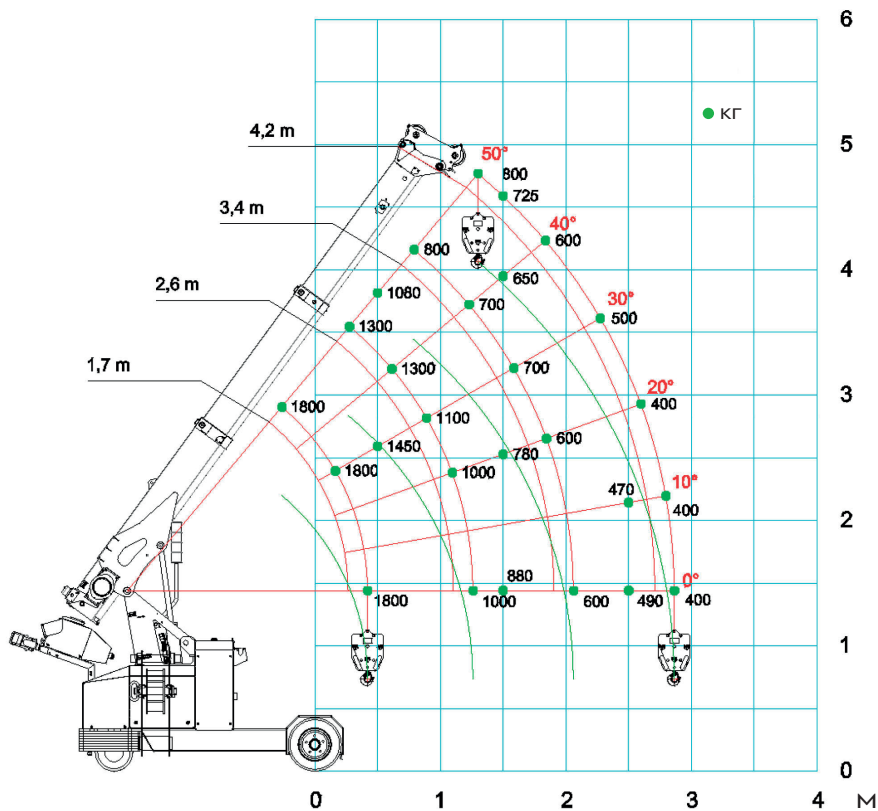
Немаркированные шины крана МРК20 не оставляют следов на поверхности пола, что позволяет использовать кран внутри помещений даже на деликатных поверхностях.

# Таблицы грузоподъемности



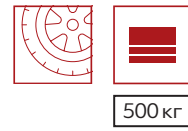
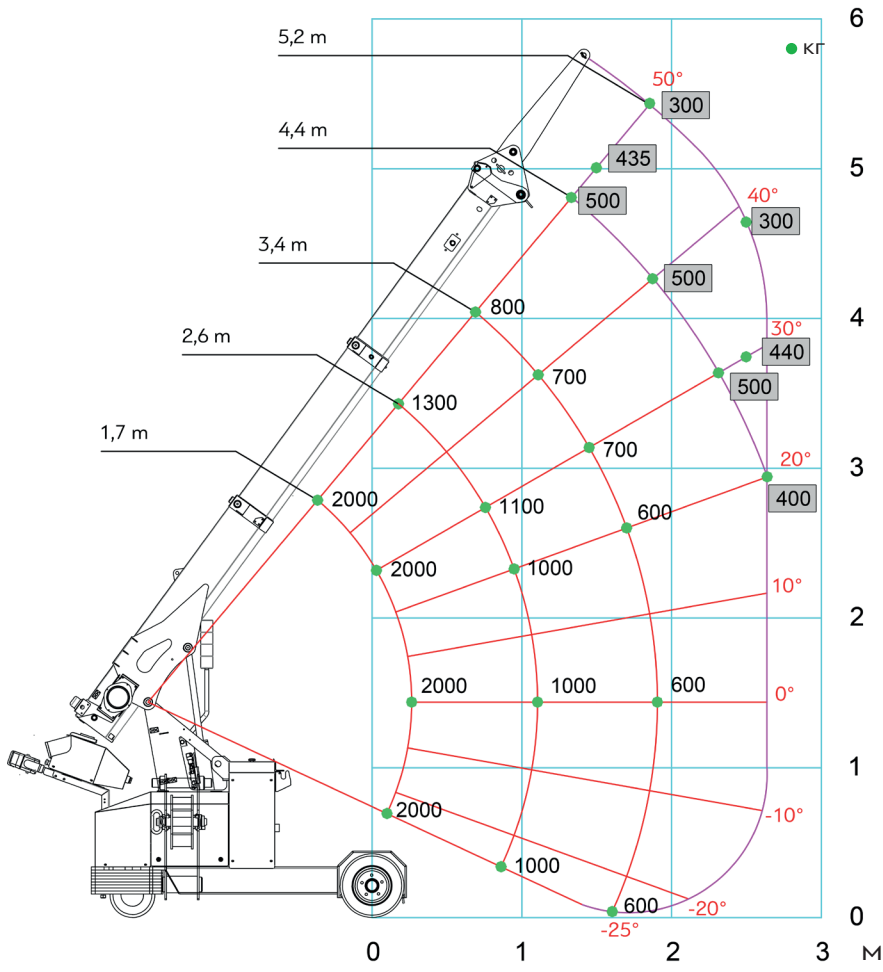
500 кг

Основная стрела

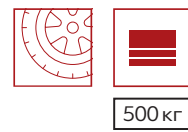
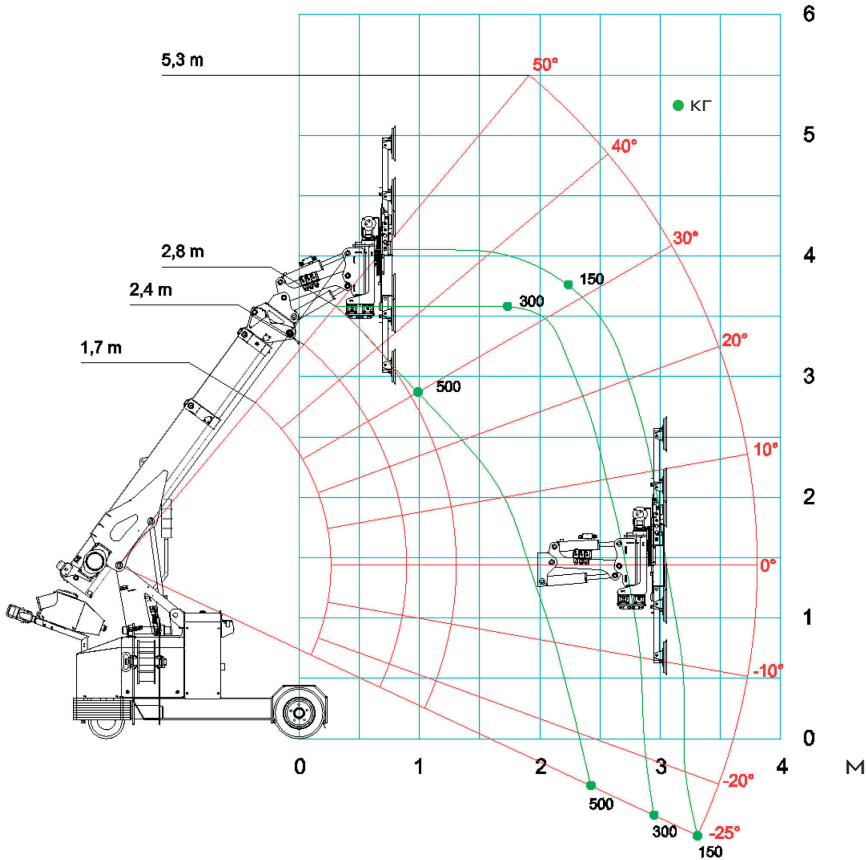


500 кг

Лебедка W600



Механический гусек JIB500G



Вакуумный манипулятор MR800

## Преимущества покупки

1  
Инжиниринг: подбор и разработка интеллектуальных и функциональных решений под конкретные задачи заказчика



2  
Сервисное гарантийное и послегарантийное обслуживание



3  
Возможность изготовления техники по индивидуальному заказу



4  
Доставка в любую точку России и стран СНГ



5  
Бесплатный предварительный выезд специалиста на объект



6  
Большой функционал при оптимальной стоимости



7  
Обучение сотрудников компании работе с техникой



8  
Гарантия на технику





## Области применения



Применение на производствах по подъему и транспортировке грузов, строительного мусора и пр.



Обслуживание и реконструкция зданий и сооружений внутри и снаружи



Обслуживание объектов электроэнергетики



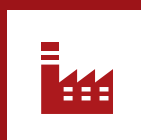
Работы в лёгкой промышленности



Работы в химической промышленности



Работы в пищевой отрасли



Работы в металлургической отрасли



Работы в горнодобывающей промышленности



Работа на объектах культурного наследия

Горячая линия 8 (800) 555 19 28  
(бесплатный звонок из любого региона России)

[info@arlift.ru](mailto:info@arlift.ru)



[www.arlift.ru](http://www.arlift.ru)